

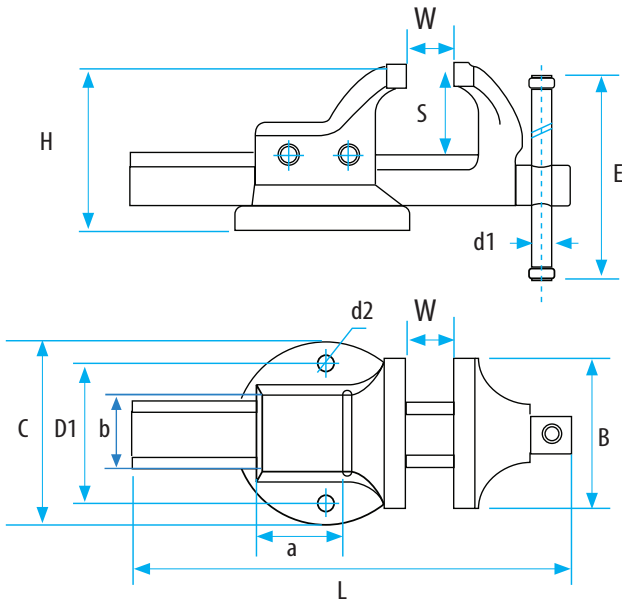
DÖVME ÇELİK

kanex

KIRILMAZ

## KANEX Tesviyeci Mengenesi

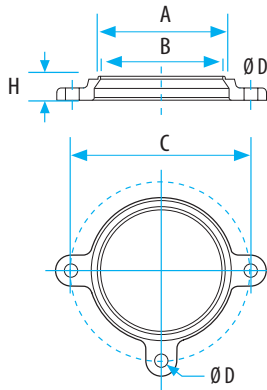
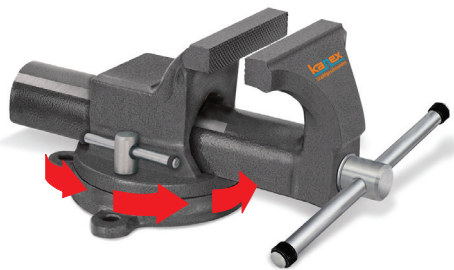
- Çeneler ve gövde üstün vasıflı çelikten (CF45) sıcak dövme teknolojisi ile üretilmiştir. Darbelere karşı son derece dayanıklıdır.
- Mengenelerin sıkma çeneleri ( 50-55) değerinde özel induksiyon yöntemi ile sertleştirilmiştir.
- U Profil Standart sıcak hadde yöntemi ile üretilmiştir.



TESVİYECİ MENGENE		60210150125	60210150150
Ebat		125	150
Ağız Geniřlięi	B mm	125	150
Ağız Açıklığı	W mm	120	190
Toplam uzunluk	L mm	340	420
Örs Geniřlięi	axb mm	48x70	60x75
Tabla Çapı	C mm	145	175
Delik Çapı	D1 mm	113	137
Delik Mesafesi	d2 mm	13,5	16,5
Sıkma Kolu	d1 mm	15	15
Kol Uzunluęu	E mm	210	270
Çene Derinlięi	S mm	69,5	91,5
Yükseklik	H mm	132	176
Ağırlık	kg	8,8	17

## Döner Tabla

### Mengene Dönme Aksesuarı



Ürün Kodu	Ebat (mm)	A	B	C	ØD	kg
66002150125	125	107	103	150	11,5	0,8
66002150150	150	135	129	185	13,5	1,3



Dövme çelikten imal edilmiştir. 360° dönerek çalışma rahatlığı sağlar. Özel sıkma kolu ile istediğiniz konumda sabitlenir.

**KANCA**  
DESIGN • FORGE • SAFETY