

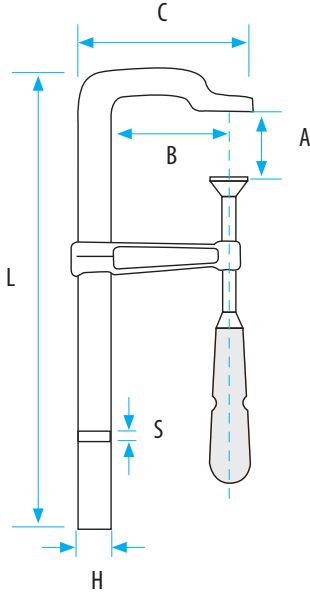
DÖVME ÇELİK

KANCA

HAFİF TİP İŞKENCE

Hafif Tip Dövme İşkence

- Dövme Çelik Çeneler
- Ovalama tekniğiyle üretilen sıkma vidası
- Sıcak çekme tekniğiyle üretilen bükülmez lama
- Lama kenarlarında kaydırmaz tırtıklar
- Ergonomik PVC sıkma sapı
- Çelikten üretilen hareketli sıkma marpucu
- Hassas yüzeyli malzemelerin deformasyonunu önlemek için plastik çene kılıfları



Ürün Kodu	A (mm)	B (mm)	HxS (mm)	L (mm)	C (mm)	gr	
60107020160	160	80	15,5x7,5	220	110	610	12
60107020200	200	80	15,5x7,5	260	110	650	12
60107020250	250	80	15,5x7,5	310	110	700	12
60107020300	300	80	15,5x7,5	360	110	750	12