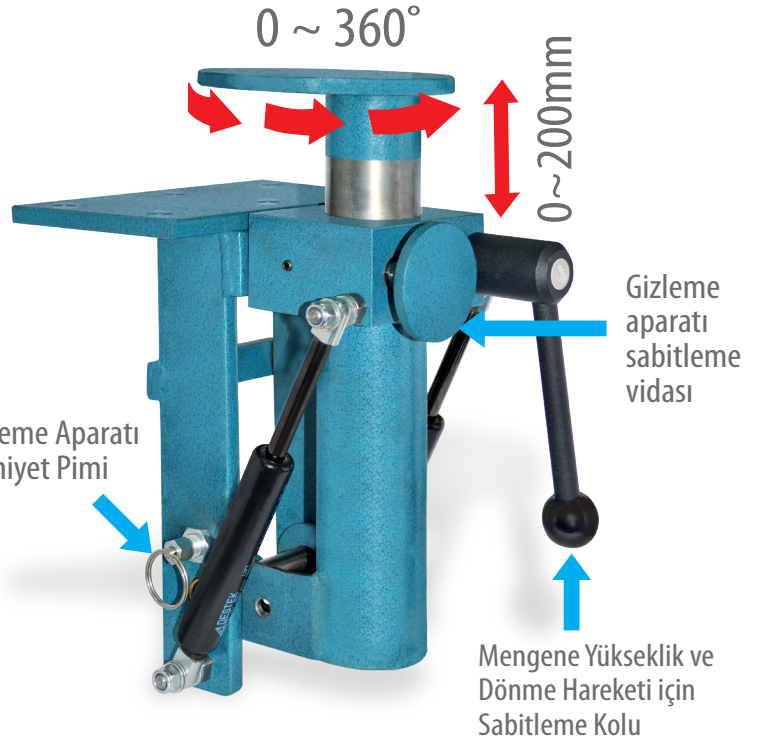
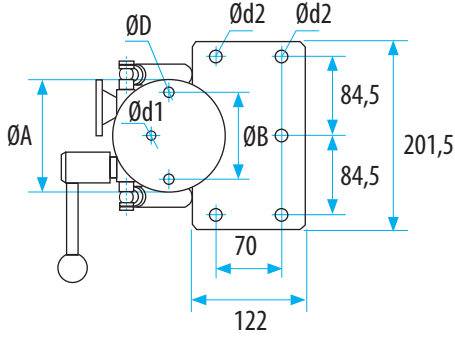


ERGO LIFT/MOBİL

MENGENE GİZLEME APARATI

Fortissimo Mengene Gizleme Aparatı

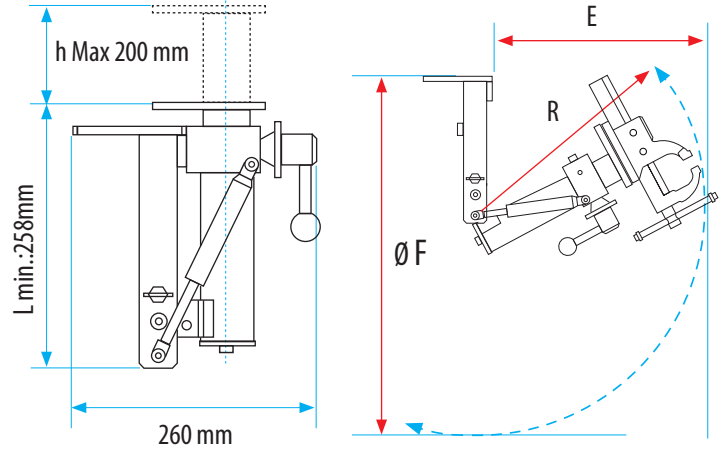
Her tezgah için gerekli bir ihtiyaçtır. Mengeneniz, "Gizleme Aparatı" sayesinde en uygun çalışma yüksekliğine ve açısına ayarlanır, kullanım sonrası masa altına gizlenir. Masanız size kalır.



ERGO Gizleme Ayar Aparatı / Fortissimo

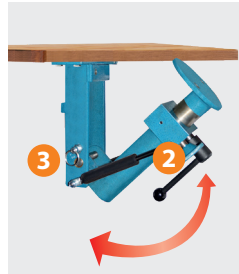
Ürün Kodu	Ebat (mm)	A (mm)	B (mm)	ØD (mm)	L min. (mm)	ØF (mm)	E (mm)	kg
66002155100	100	120	92	M 10	258			13.8
66002155115	115	135	102	M 12	258			14
66002155125	125	145	113	M 12	258			14.2

*B, D1 ölçüleri



- 1 Gizleme aparatının sağ taraftaki sabitleme kolunu gevşeterek ve sıkarak mengenenizi istediğiniz yüksekliğe ve çalışma açısında ayarlayabilirsiniz.

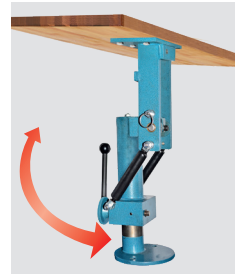
Mengeneyi saklama aparatı ile masanızın altına saklamak için ilk olarak mengene açısını düz hale ve saklama aparatının yüksekliğini en kısa haline getirip sabitlemelisiniz. 1



Saklama aparatını masa altına hareket ettirmek için gövdenin ortasındaki sıkma vidasını gevşetin. 2



Aparatın sağ tarafındaki emniyet pimini çekerek 3 mengeneyi masanın altına doğru hareket ettirin.



Amortisörlerin yardımı ile tam daire çizerek masanın altına doğru yönlendirin.



Bu şekilde kısa bir süre içinde masanızın üstü başka kullanımlarınız için size kalmış olur.