

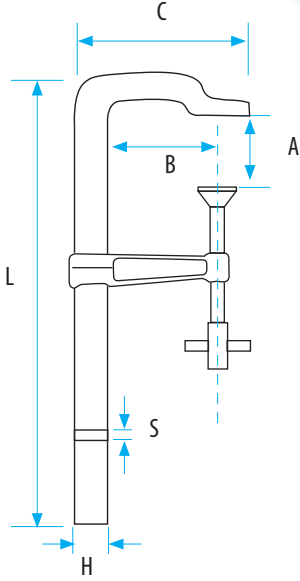
DÖVME ÇELİK

KANCA

AĞIR TİP İŞKENCE

Ağır Tip Dövme İşkence

- Dövme Çelik Çene
- Ovalama tekniğiyle üretilen sıkma vidası
- Sıcak çekme tekniğiyle üretilen bükülmez lama
- Lama kenarlarında kaydırmaz tırtıklar
- Çelikten üretilen hareketli sıkma marpucu



Ürün Kodu	A (mm)	B (mm)	HxS (mm)	L (mm)	C (mm)	gr	
60107010200	200	140	29,7x14,3	330	195	2550	6
60107010250	250	140	29,7x14,3	375	195	2650	6
60107010300	300	140	29,7x14,3	435	195	2800	6
60107010400	400	140	29,7x14,3	530	195	3100	6
60107010500	500	140	29,7x14,3	630	195	3300	6
60107010600	600	140	29,7x14,3	735	195	3600	4
60107010800	800	140	29,7x14,3	930	195	3900	4
60107011000	1000	140	29,7x14,3	1130	195	4200	4
60107011200	1200	140	29,7x14,3	1330	195	4450	4