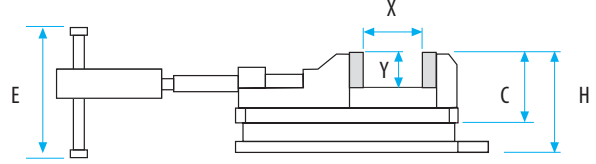
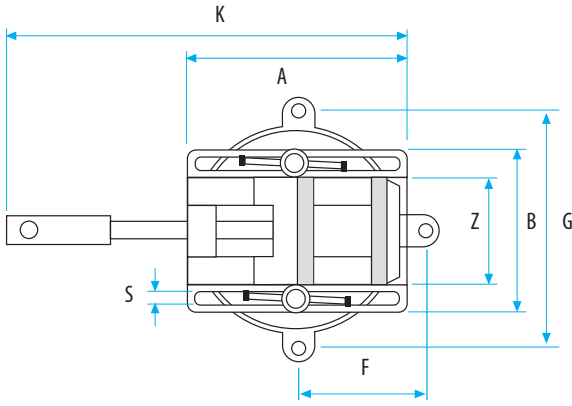
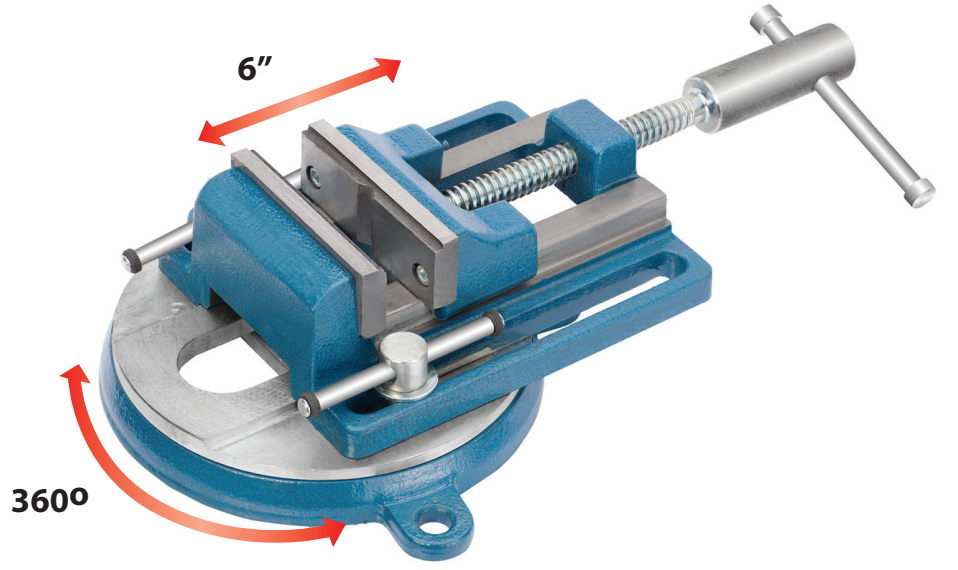


DRILLO

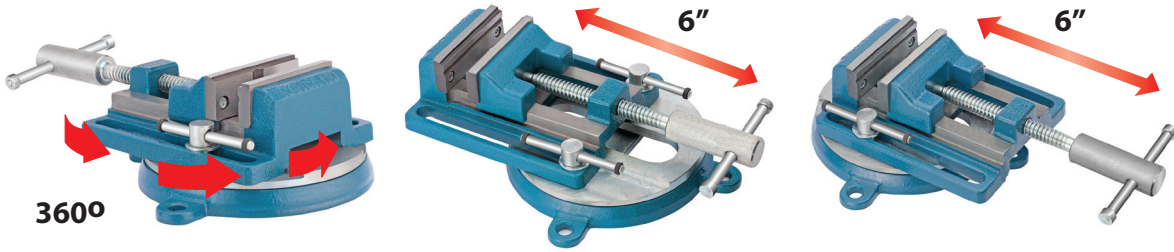
DÖNER MATKAP MENGINE

Döner Matkap Mengene

İleri - Geri ve 360° dönme hareketi sayesinde ergonomik ve hızlı çalışma imkanı sunar!



Ürün Kodu	A (mm)	B (mm)	C (mm)	Ø D (mm)	C (mm)	H (mm)	F (mm)	G (mm)	L min. (mm)	Y (mm)	W max. (mm)	S (mm)	Z (mm)	kg
60220040100	193	158	68	10	125	96	112	220	305	13,5	100	35	100	7,8



KANCA
DESIGN • FORGE • SAFETY