

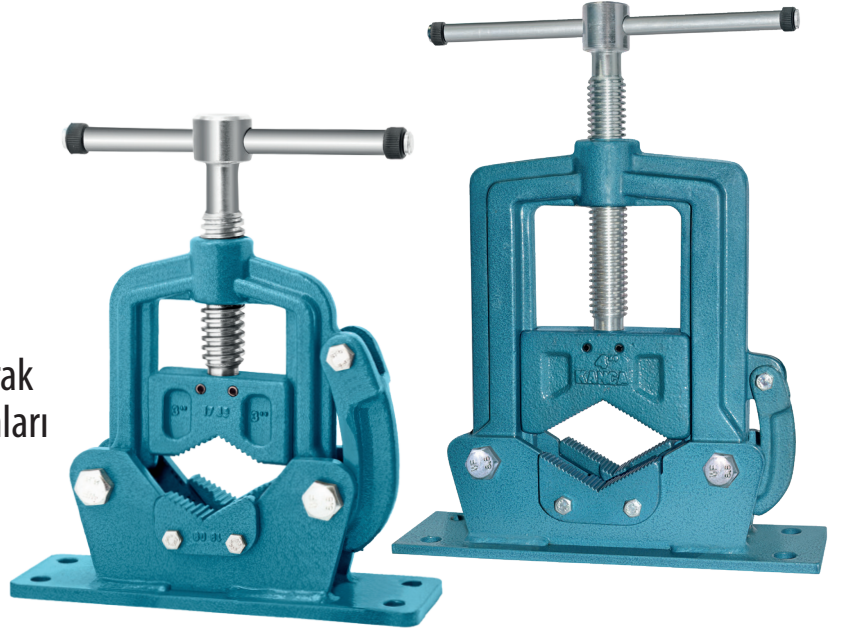
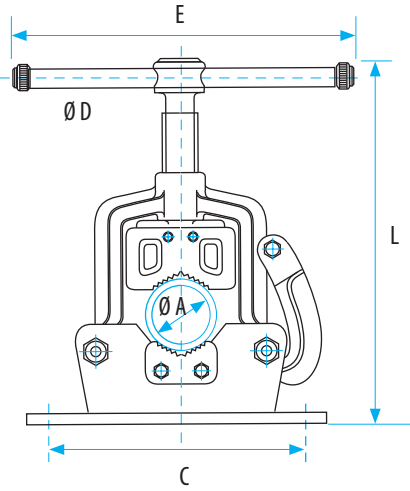
DÖVME ÇELİK

**KANCA**

BORU MENGENESİ

## Boru Mengenesi

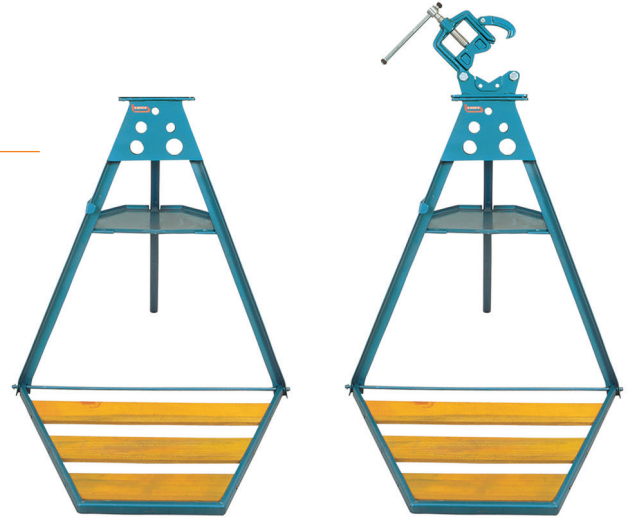
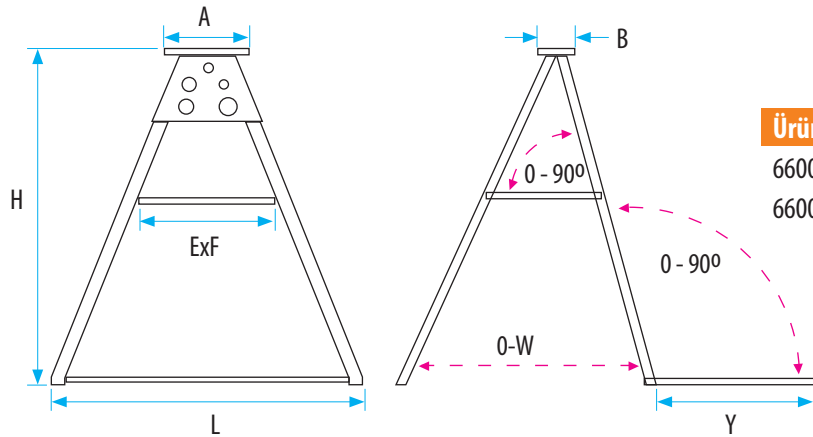
Yüksek nitelikli çeliklerden dövme olarak imal edilmiştir. Çeneler ve gövde kısımları sertleştirilmiştir.



Ürün Kodu	Ø A (mm)	inch	E (mm)	Ø D (mm)	L (mm)	C (mm)	Minimum Sıkma Ölçüsü (mm)	Maximum Sıkma Ölçüsü (mm)	kg	
60205500002	60	2"	190	13	285	200	9,50	60,80	5.0	1
60205500003	90	3"	190	15	349	200	9,50	89,50	6.4	1
60205500004	113	4"	270	15	495	285	12,70	115,00	16	1

## BORU MENGENESİ SEHPASI

- 2" ve 3" boru mengenerler tesisat ustaları için inşaatlarda vazgeçilmez bir partnerdir.
- Mengene ayağında bulunan ve çalışma aletlerinizi koyabileceğiniz rafı işinizi kolaylaştırır.
- Ahşap ayak kısmı beton çalışma zemininin olumsuzluklarına karşı sağlığını korur.



Ürün Kodu	AxB (mm)	H (mm)	L (mm)	ExF (mm)	Y (mm)	kg
66002210002	230x70	940	865	390x290	590	22
66002210003	230x70	940	865	390x290	590	23,4

**KANCA**  
DESIGN • FORGE • SAFETY