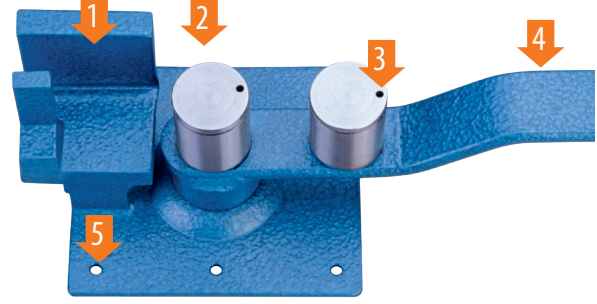


KANCA

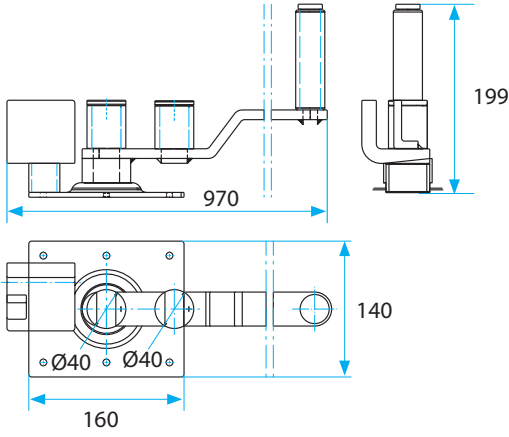
ETRE BÜKME KOLU

Etre Bükme Kolu

- 1 3 Etre alabilen derin yatak sayesinde tek seferde 3 etre bükme imkanı. 8 mm demirden 3 etre ,10 mm'den 2 etre, 12 mm'den 1 etre yapılabilir.
- 2 Silindirler kaliteli çelik olup 30-35 HRC sertleştirilmiştir.
- 3 Yağlama deliği* vardır.
- 4 Kol kaliteli çelikten üretilmiştir.
- 5 Çalışma tezgahına 6 noktadan sabitleme imkanı.



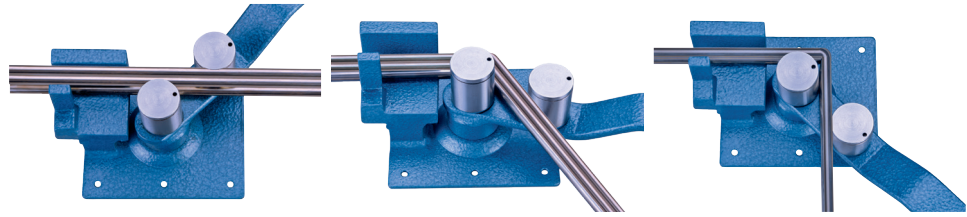
Makaraları, her çalışma başlangıcında yağlama deliklerinden ince yağ ile yağlayınız.



Ürün Kodu	Bükme Kapasitesi	kg/adet	
60505010812	8 - 10 - 12 mm	7	1
60505010814	14 - 16 mm	9,9	1



**Ø 8-10-12 mm. ve Ø 14-16 mm.
Bükme Kapasiteli Makaralı Etre Kolu**



KANCA
DESIGN • FORGE • SAFETY