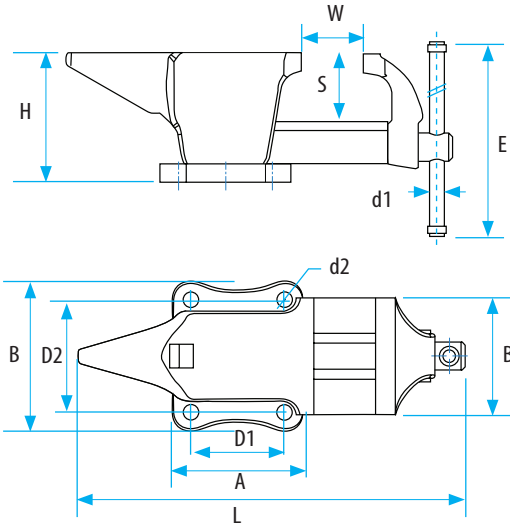


★★★★★
DÖVME ÇELİK
anvillo
ÖRS & MENGENE

- Yüksek vasıflı çelikten (CF 45). dövme çelik teknolojisi ile imal edilmiştir.
- Özgün tasarımı sayesinde geniş örs alanı sunar.
- Örs bölgesi (HRC 50-60) boynuz kısmı (HRC52-58) değerinde özel ısıl işleme sertleştirilmiştir.
- Mengene sıkma kolu ve sıkma vidası dövme çelik olarak üretilmiştir.
- Hem örs hemde mengene olarak kullanmanız için tasarlanmış ve üretilmiştir.



Eğitim, Üretim, Tamir ve Bakım Atölyeleri için yeni ve mükemmel bir ürün...



ANVILLO MENGENE 61602010125

Ebat			125
Çene Genişliği	B	mm	125
Sıkma Aralığı	W	mm	100
Derinlik	S	mm	73.5
Yükseklik	H	mm	138.5
Toplam Uzunluk	L	mm	450
Delik Mesafesi	D1* D2	mm	100*110
Sıkma Kolu	d1	mm	13
Kol Uzunluğu	E	mm	240
Delik Çapı	d2	mm	13
Tabla Ölçüsü	A* B	mm	140*160
Ağırlık		kg	17

