

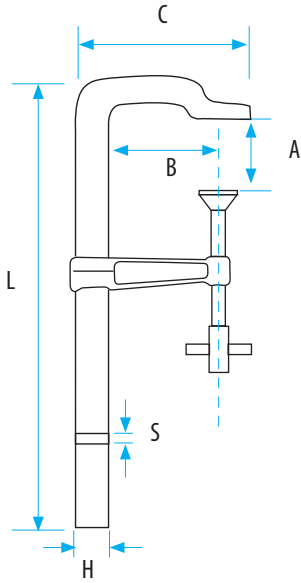
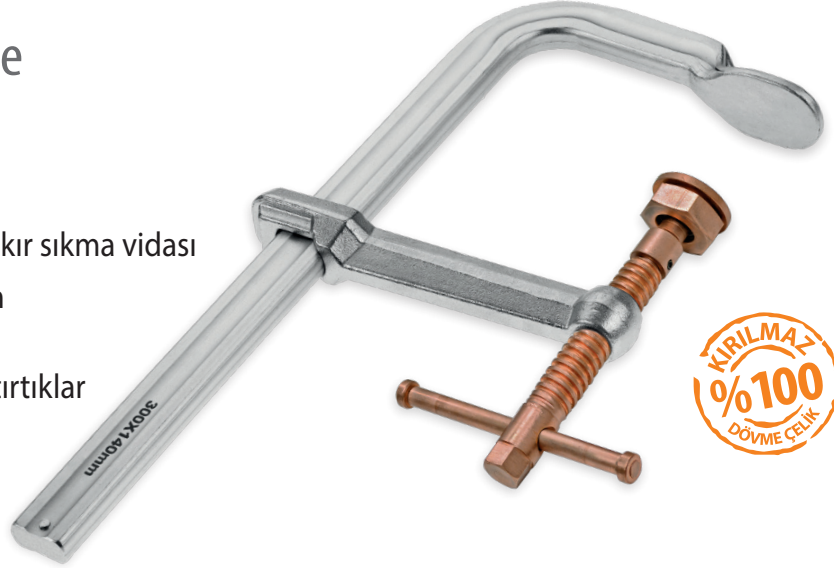
DÖVME ÇELİK

**KANCA**

AĞIR TİP İŞKENCE

## Ağır Tip Dövme İşkence (Bakır Sıkma Kollu)

- Dövme Çelik Çene
- Ovalama tekniğiyle üretilen bakır sıkma vidası
- Sıcak çekme tekniğiyle üretilen bükülmez lama
- Lama kenarlarında kaydırmaz tırtıklar
- Bakırdan üretilen hareketli sıkma marpucu



Ürün Kodu	A (mm)	B (mm)	HxS (mm)	L (mm)	C (mm)	gr	
	200	140	29,7x14,3	330	195	2550	6
	250	140	29,7x14,3	375	195	2650	6
	300	140	29,7x14,3	435	195	2800	6
	400	140	29,7x14,3	530	195	3100	6
	500	140	29,7x14,3	630	195	3300	6
	600	140	29,7x14,3	735	195	3600	4
	800	140	29,7x14,3	930	195	3900	4
	1000	140	29,7x14,3	1130	195	4200	4
	1200	140	29,7x14,3	1330	195	4450	4