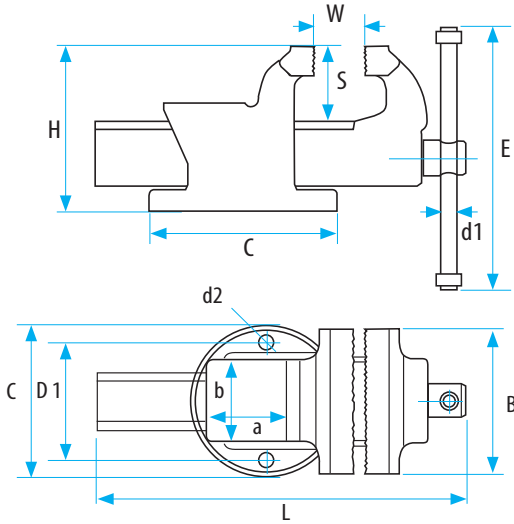




## CASTILLO Döküm Tesviyeci Mengenesi

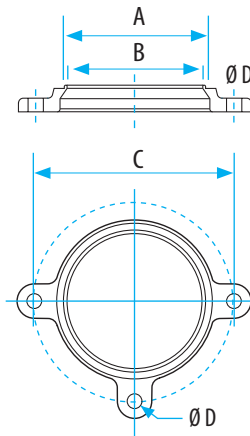
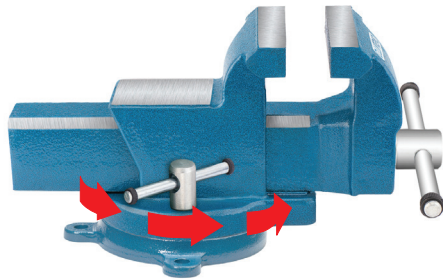
- Yüksek kaliteli döküm teknolojisi ile imal edilmiştir.
- Extra büyük örs geniş çalışma alanına sunar.
- Çeneler ve örs kısmı özel ısıl işlemle sertleştirilmiştir. (50-58 HRC)
- Değiştirilebilir Dövme Çelik sıkma vidası somunu sayesinde uzun yıllar boyunca sorunsuz hizmet verir.



TESVİYECİ MENGENE	60210300100	60210300125	60210300150	60210300200
Ebat	100	125	150	200
Ağız Genişliği B	mm 100	125	150	200
Ağız Açıklığı W	mm 125	150	170	190
Toplam uzunluk L	mm 299,5	331	388	424
Örs Genişliği axb	mm 60x64	69,5x71	95x91	98x98
Tabla Çapı C	mm 153	160	205	220
Delik Çapı D1	mm 92	102	137	145
Delik Mesafesi d2	mm 11,5	13,5	16,5	15
Sıkma Kolu d1	mm 13	13	15	15
Kol Uzunluğu E	mm 190	230	270	310
Çene Derinliği S	mm 57,5	64,5	74	81
Yükseklik H	mm 126	142,5	174,5	179,5
Ağırlık	kg 6,5	9,15	16	21,5

## Döner Tabla

### Mengene Dönme Aksesuarı



Ürün Kodu	Ebat (mm)	A	B	C	Ø	kg
66002150100	100	107	103	150	11,5	0,8
66002150125	125	121	115	165	13,5	1,3
66002150150	150	135	129	185	13,5	2,0
66002150200	200	167	160	220	13,5	2,6



Dövme çelikten imal edilmiştir. 360° dönerek çalışma rahatlığı sağlar. Özel sıkma kolu ile istediğiniz konumda sabitlenir.