

DÖVME ÇELİK

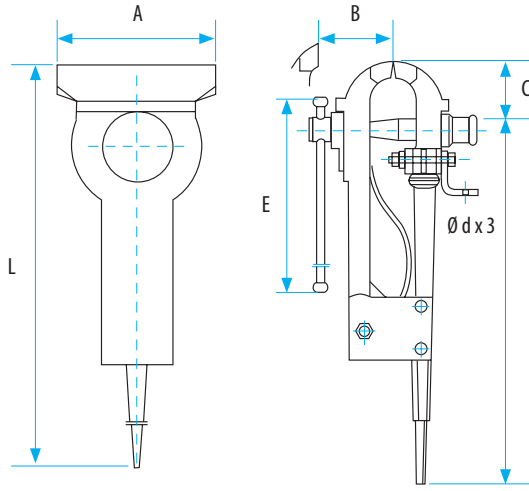
KANCA

AYAKLI MENGENE

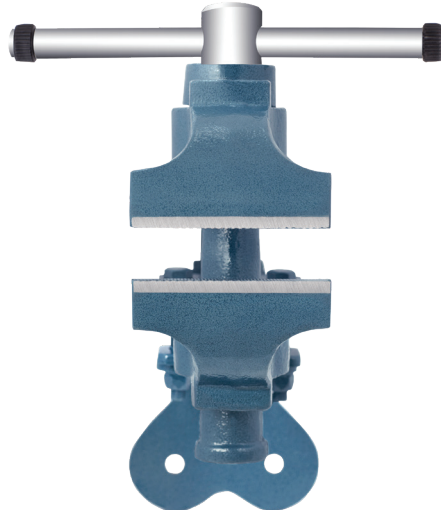
Ayaklı Demirci Mengenesi

Çeneler ve gövde üstün vasıflı çelikten (CF45) sıcak dövme teknoloji ile üretilmiştir. Darbelere karşı son derece dayanıklıdır.

Sıkma çeneleri özel indüksiyon yöntemi ile sertleştirilmiştir (HRC 50-58).



Ürün Kodu	Ebat (mm)	(mm)	(mm)	(mm)	(mm)	(mm)	(mm)	kg	
60220100125	125	150	90	1065	18	135	13	24	1
60220100150	150	160	90	1065	18	135	13	25	1



KANCA
DESIGN • FORGE • SAFETY